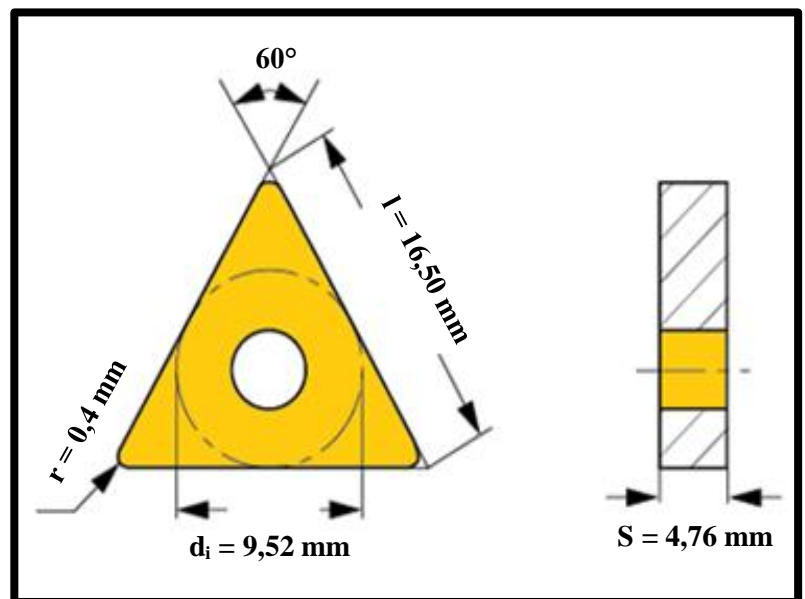
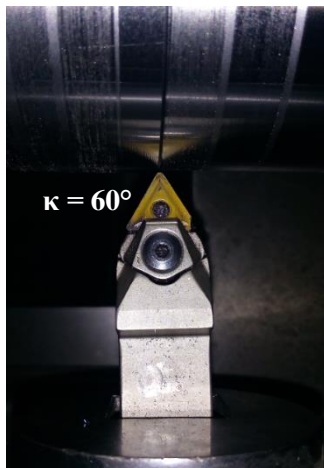
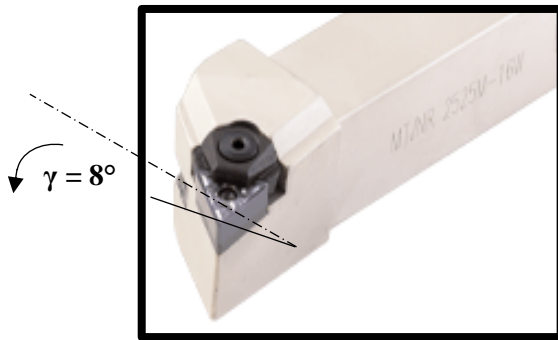


## “Tornalama İşlemlerinde Kesme Kuvvetlerinin Belirlenmesi”

deneyinde teorik hesaplamalarda ihtiyaç duyulan parametrelerin deneylerde kullanılan değerleri aşağıdaki gibidir:

İşlem değişkenleri	
$n_1, n_2$ (devir sayısı) =	Deney sırasında verilmiştir.
$f_1, f_2$ (ilerleme) =	
$a$ (kesme derinliği) =	
$\kappa$ (yanaşma açısı) =	$60^\circ$
$\gamma$ (toplam talaş açısı) =	$8^\circ$
Takım değişkenleri	
$r_\epsilon$ (köşe radiusü) =	0,4 mm
İş parçası değişkenleri	
$\tau$ (kayma gerilmesi) =	378 MPa
$D$ (çap) =	Deney sırasında verilmiştir.



Bazı işlem değişkenlerinin deneyde **ölçülen** değerleri aşağıdaki gibi olmuştur:

		$F_c$ (N) (teğetsel kuvvet)	$F_e$ (N) (eksenel kuvvet)	$h_k$ (mm) (talaş kalınlığı)	$b_k$ (mm) (talaş genişliği)	Talaş boyu (uzun, orta, kısa, vb.)
<b>A</b>	$n_1$ $f_1$					
<b>B</b>	$n_1$ $f_2$					
<b>C</b>	$n_2$ $f_1$					
<b>D</b>	$n_2$ $f_2$					

Bu veriler kullanılarak **aşağıdaki değerlendirmelerin yapılması beklenmektedir:**

1. Yukarıdaki tabloları doldurunuz ve ardından, deney kitapçığında verilen formüllerin yardımıyla, bunlara karşılık gelen teorik değerleri hesaplayınız.
2. Ölçülen değerler tablosunda yer alan  $F_c$  değerleri ile aynı tablodaki  $F_e$  değerlerini karşılaştırınız ve sonucu yorumlayınız.
3.  $f-F_c$  (A-B, C-D karşılaştırmaları) ve  $V-F_c$  (A-D, B-C karşılaştırmaları) grafiklerini çiziniz. Sonuçları yorumlayınız. (Grafiklerde  $F_c$  değerlerinin teorik değerleri için bir doğru, pratik değerleri için bir doğru çiziniz.)
4. İlerleme – talaş boyu (A-B, C-D karşılaştırmaları) ilişkisini yorumlayınız.

**Not:** V hesabı yapılırken D çapındaki değişim ihmal edilecektir.

- **Deney raporlarının**, deney videosunun UKEY'e yüklenme tarihinden itibaren 10 gün içerisinde [maklab@uludag.edu.tr](mailto:maklab@uludag.edu.tr) adresine gönderilmesi gerekmektedir. Bu adres haricinde gönderilen raporlar kabul edilmeyecektir.
- Öğrenci listesinde belirtilen gruplar ile ortak hazırlanan raporlar, PDF formatında ve "Rapor + Deney Numarası + Grup Adı" şeklinde **isimlendirilmelidir**. (Örnek: Grup A1-1 için 1. deneyin dosya ismi "Rapor01 A1-1.pdf" olmalıdır.)
- Deney kitapçığındaki konu anlatımları, deney raporuna eklenmemelidir.