

MAL VE MALZEME ALIM İLANI

| | | | | |
|---|-----------------------------------|--|-------------------|--|
|  | Satın Alan Birim | İDARİ VE MALİ İŞLER DAİRE BAŞKANLIĞI | | |
| | Talep Eden Birim | SAĞLIK KÜLTÜR VE SPOR DAİRE BAŞKANLIĞI | | |
| | Talep Eden Birim Sorumlusu | Kubilay ÇIRAK | 0224 2940285 | |
| | Alım şekli | Doğrudan Temin Usulü | | |
| | Satın Alma Memuru | Dilek YILDIZ | Tel: 0224 2940297 | |
| | | | Fax: 02242940254 | |
| e-mail: satinalma@uludag.edu.tr | | | | |
| Sıra No | Mal ve Malzemenin Cinsi | Mal ve Malzemenin Özellikleri | Miktarı | |
| 1 | Platformlu Alüminyum İskele Alımı | Şartnamede Belirtilmiştir | 1 Adet | |

Başkanlığımız bünyesinde aşağıda belirtilen şartlar ve ilan eki şartnamede belirtilen özelliklerde mal ve malzeme alımı yapılacaktır.

- 1- Teklifler 16/11/2020 tarih ve saat 16:00'ya** kadar, B.U.Ü. Rektörlüğü İdari ve Mali İşler Daire Başkanlığı Satınalma Müdürlüğüne elden teslim edilebileceği gibi posta ve fax yoluyla da gönderilebilir. Fax gönderilmesi halinde, teklif mektubunun ıslak imzalı aslı da akabinde gönderilecektir.
- 2-** Kısmi teklif verilmeyecektir. /Kısmi teklif verilebilir.
- 3-** Mal ve Malzemenin tedarikine ilişkin her türlü giderler (Montaj, nakliye, sigorta, vergi, vb.) tedarikçiye aittir.
- 4-** Teklifler **KDV hariç** olarak **TL** cinsinden verilecektir.
- 5-** Mal ve Malzeme, ilgili mevzuatlar ve özelliği itibariyle garanti kapsamında olmalıdır. (4077 sayılı Tüketici Korunması hakkında kanun ve ilgili mevzuat gereği)
- 6-** Tekliflerin, idare tarafından standart hale getirilen ve aşağıda bulunan Teklif Mektubu formunun eksiksiz doldurularak verilmesi gerekmektedir.

Adres: Bursa Uludağ Üniversitesi Rektörlüğü - İdari ve Mali İşler Daire Başkanlığı
Görükle Kampüsü 16059 Nilüfer / BURSA

Tel : 0224 2940297
Fax : 0224 2940254

TEKLİF MEKTUBU
(Mal ve Malzeme Alımı)

BURSA ULUDAĞ ÜNİVERSİTESİ REKTÖRLÜĞÜ
İDARİ VE MALİ İŞLER DAİRE BAŞKANLIĞI
(Satın Alma Müdürlüğüne)

Tarih:/..../.....

| | |
|--|--|
| Teklif Vermeye Yetkili Kişinin; | |
| Adı ve Soyadı | |
| Firma Adı | |
| Açık Tebligat Adresi | |
| Vergi Dairesi ve Vergi Numarası | |
| Telefon ve Fax Numarası | |
| Elektronik Posta Adresi | |

| Sıra No | Mal ve Malzemenin Adı | Miktarı | Birim Fiyatı | Toplam |
|---------|-----------------------------------|---------|----------------------------------|--------|
| 1 | Platformlu Alüminyum İskele Alımı | 1 Adet | | |
| | | | KDV'siz Genel Toplam (TL) | |

1-Yukarıda belirtilen (..... Kalem) Mal ve Malzeme Alımına ait teklifimizi KDV hariç TL bedel karşılığında vermeyi kabul ve taahhüt ediyorum/ediyoruz.

2-Teklifimiz/..../..... tarihine kadar geçerlidir.

3-Söz konusu mal ve malzemeler idarece tarafımıza sipariş verilmesinden sonra (...) takvim günü içerisinde teslim edilecektir.

4-4077 sayılı Tüketici Koruması hakkında kanun ve ilgili mevzuat hükümlerini kabul ediyor, mal ve malzemelerin garanti kapsamında olduğunu taahhüt ediyorum.

5-Teklifimizin kabul edilmesi halinde sipariş yazısının, yukarıda yer alan; elektronik posta adresime veya fax numarama tebligat yapılmasını

- kabul ediyorum.
 kabul etmiyorum.

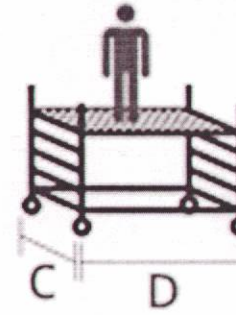
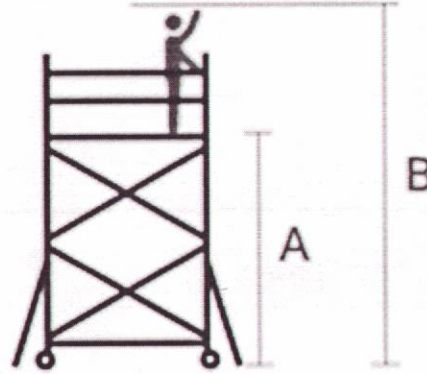
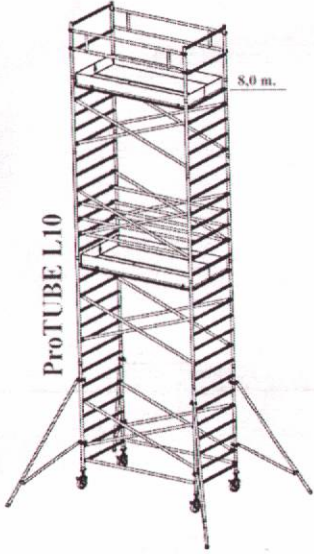
Teklif Vermeye Yetkili Kişinin;

Adı ve Soyadı :
İmzası :
Firma Kaşesi :

T.C.
BURSA ULUDAĞ ÜNİVERSİTESİ REKTÖRLÜĞÜ
Prof. Dr. M. Mete Cengiz Kültür Merkezi






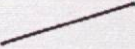



TEKNİK ŞARTNAMESİ

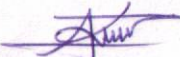
1: Platformlu 8 Metre Alüminyum İskele





| | A (m.) | B (m.)* | CxD (cm.) | kg.) |
|-------------|--------|---------|-------------------|------|
| ProTUBE L10 | 8,0 | 9,8 | 135x256 - 400x500 | 284 |

Adem Karaman
Teknisyen

| Ürün Parça kodu | Ürün bileşenleri | (kg.) | (WxLxH/mm.) | ProTUBE L10 |
|-----------------|--|-------|--------------|-------------|
| PT223M |  | 9,4 | 1355x2225x50 | <u>6</u> |
| PT163M |  | 7,0 | 1355x1625x50 | <u>2</u> |
| PT110K |  | 3,6 | 1355x1100x50 | <u>2</u> |
| PT258KP |  | 18,6 | 2575x600x80 | <u>2</u> |
| PT258K |  | 18,0 | 2575x600x80 | <u>2</u> |
| PT275C |  | 2,4 | 2750x50 | <u>16</u> |
| PT259H |  | 5,4 | 2590x535x50 | <u>2</u> |
| PT259Y |  | 2,2 | 2590x50 | <u>8</u> |
| PT276PA |  | 4,2 | 2850x110x50 | <u>4</u> |

Adem Kocaman
Tekniker


| | | | | |
|---------|--|-------|--------------|------------|
| PT200TE |  | 5,6 | 740x200x80 | <u>4</u> |
| PT302TM |  | 13,6 | 2390x100x200 | <u>2</u> |
| | | (kg.) | | <u>284</u> |

TEKNİK BİLGİLER

- Taşıyıcı Profil Ölçüleri: 135x256 mm.
- Ayarlı ve kilitli tekerlekli
- Denge payandalı
- Basamak sayısı 26 adet
- Ağırlık 284 Kg
- Platform: 15 mm dış etkenlere dayanıklı kaymaz yüzeyli kontrplak.
- Platform ulaşılabilir yükseklik kademeli platform

GENEL ŞARTLAR

- Teklif edilen ürünler teknik şartnamede belirlenen teknik özelliklerle aynı olmalıdır.
- Ürünlerin teslimi sırasında herhangi bir nedenle orijinal ambalajlarının açılmış olması halinde veya hasarlı olduğu tespit edilen malzemeler teslim alınmayacaktır.
- Şartnamede yer alan tüm maddelere ilişkin, ilgili bilgi ve belgeler teklif ekinde yer almalıdır.
- Firma teklif ettiği ürünlerin hangi marka ve model olduğunu tekliflerinde belirterek detaylı bilgilerin içeren belge sunmaları gerekmektedir , aksi halde değerlendirmeye alınmayacaklardır.

İş bu teknik şartname 4734 sayılı Kamu İhale Kanununun Temel İlkeler başlıklı 5. Maddesi ve Mal Alım İhaleleri Uygulama Yönetmeliğinin Teknik Şartname başlıklı 14. Maddesinde belirtilen esaslar doğrultusunda hazırlandığını kabul ve taahhüt ederim/ederiz.

Adem Karaman
Tebrikçiler
